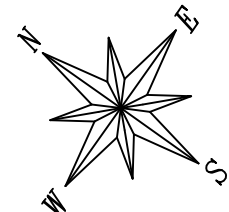
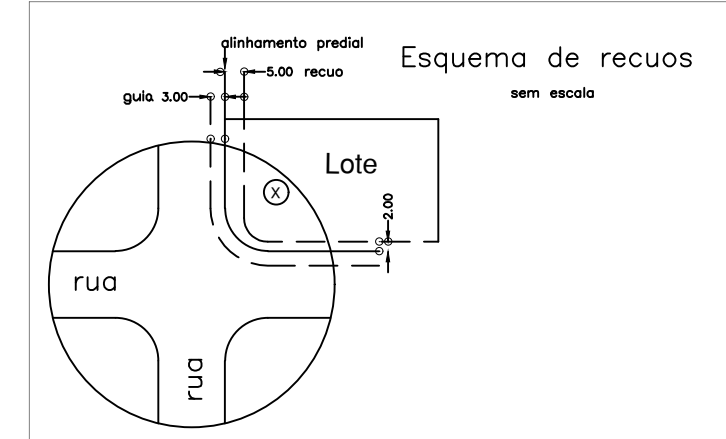


Via Sanitária cancelada conforme Decreto nº 9.688/2008  
Lotes 15 a 19 da Quadra A, 02 a 12, 23 e 26 da Quadra C

Especificação	ÁREAS (M2)	%
1. Área de lotes (99 lotes)	31.247,15	55,32
2. Áreas Públicas		
2.1 Sistema de vias	15.025,96	26,60
2.2 Áreas Institucionais (equipamentos urbanos e comunitários)	2.824,83	5,00
2.3 Espaços livres de uso público	7.390,53	13,08
2.3.1 Áreas verdes		
3. Outros		
4. Área loteada	56.488,47	100
5. Área remanescente		
6. TOTAL DO LOTEAMENTO	56.488,47	100



# URBANÍSTICO

FL. 3/8

## Jardim Residencial "TERRA NOBRE"

ASSUNTO:  
**PROJETO DE ARRUAMENTO E LOTEAMENTO**  
LOCAL:  
Gleba nº 04  
Sítio São Luiz - Bairro Saltinho  
MUNICÍPIO:  
Indaiatuba - SP  
PROPRIETÁRIO:  
**HERMONI LUIZ ESCODRO**  
ESCALA: 1/1000

### SITUAÇÃO

Declaro que a aprovação do projeto, por parte da Prefeitura, não implica no reconhecimento do direito de propriedade do terreno.

### VIDE PLANTA

Proprietário

Autor do Projeto  
**SAMUEL ROBERTO BARRETO**  
Arquiteto  
CREA 060.503.388-5  
I.M. 108.974  
ART 8210200404605105

### ÁREAS (m²)

Especificação	ÁREAS (M2)	%
1. Área de lotes (99 lotes)	31.247,15	55,32
2. Áreas Públicas		
2.1 Sistema de vias	15.025,96	26,60
2.2 Áreas Institucionais (equipamentos urbanos e comunitários)	2.824,83	5,00
2.3 Espaços livres de uso público	7.390,53	13,08
2.3.1 Áreas verdes		
3. Outros		
4. Área loteada	56.488,47	100
5. Área remanescente		
6. TOTAL DO LOTEAMENTO	56.488,47	100

Responsável Técnico  
**CARLOS ALBERTO SALVADOR CASTILHO**  
Agrimensor  
CREA-SP 064501039-6  
I.M. 100.631  
ART 8210200404603684

### APROVAÇÃO

Obs.: Planta elaborada com dados extraídos da matrícula 20.938 do C.R.I. local

AGOSTO/2001

Julio Giatti